



Klávesnice EKB2



Stručný uživatelský návod k použití

Verze 1.1

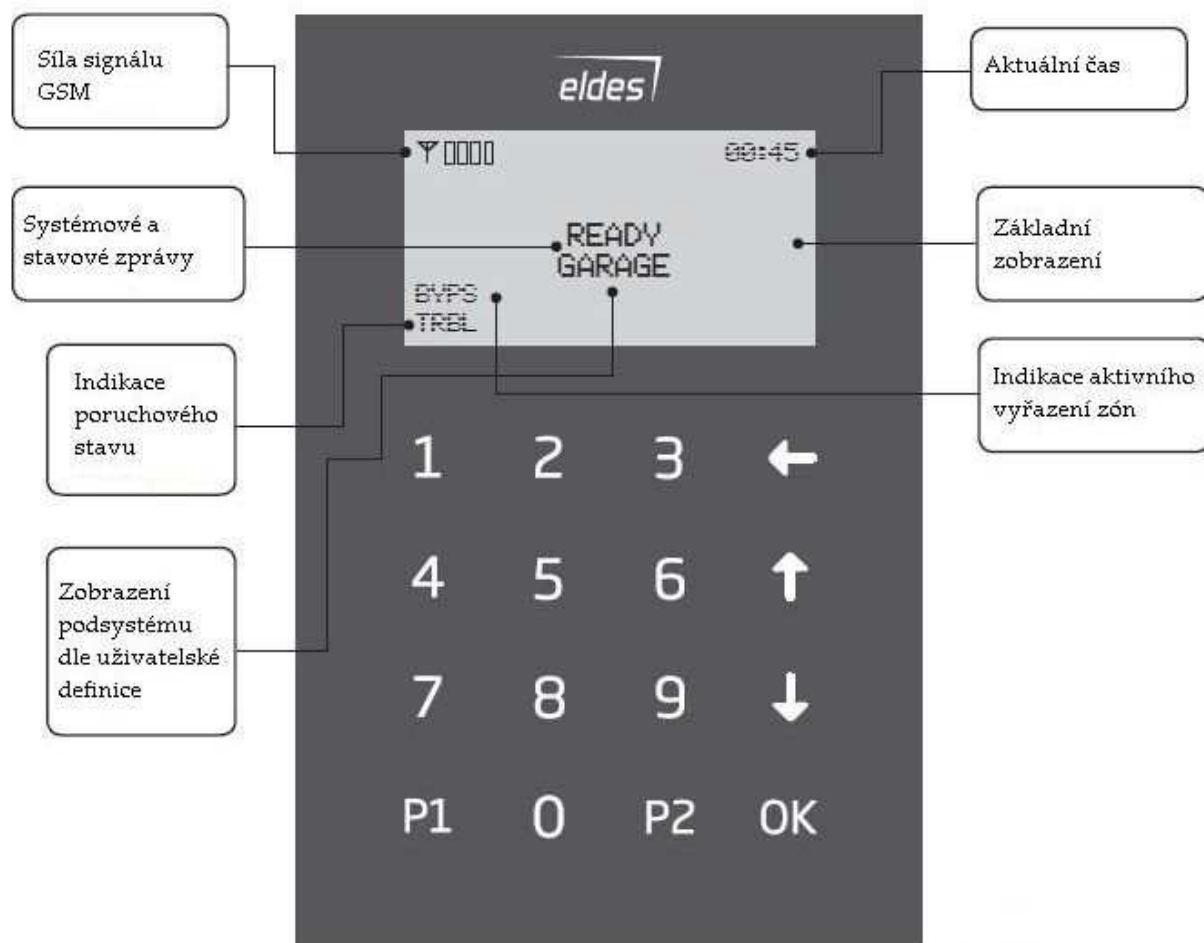
Vážený zákazníku.

Tento stručný uživatelský manuál Vás přehlednou a jednoduchou formou seznámí se základní obsluhou Vašeho zabezpečovacího zařízení ESIM264 pomocí klávesnice EKB2.

S pomocí této klávesnice můžete:

- Zapnout a vypnout Vaše bezpečnostního zařízení
- Zapnout bezpečnostní zařízení do režimu NOC (noční režim, kdy zůstáváte doma)
- Programovat systém ESIM264 (využijte Vaše instalační firma)
- Získat informace o stavu systému pomocí podsvětleného LCD displeje
- Získat informace o stavu systému pomocí zvukové signalizace

Popis klávesnice a význam ovládacích kláves



←	Zpět, zrušit volbu	OK	Potvrdit
↑	V menu nahoru	0 ... 9	Číselné znaky
↓	V menu dolů	P1, P2	Programovatelná tlačítka

ZAPNUTÍ SYSTÉMU

Chcete-li Váš bezpečnostní systém zapnout, tedy aktivovat jeho hlídací funkci, musíte znát Váš uživatelský kód. Z výroby má tento kód hodnotu 1111. Je důležité, aby Vám tento kód Vaše instalační firma změnila. Do systému je možno zadat až deset různých uživatelských kódů.

Váš bezpečnostní systém je možné zapnout, pokud jsou všechny zóny (detektory) v klidu, tzn. v objektu se nikdo nepohybuje a všechna okna a dveře, opatřené detektory otevření, jsou zavřeny. V tu chvíli svítí na LCD klávesnici nápis „PRIPRAVENO“ a systém je možné zapnout. V opačném případě systém hlásí nápisem „NEPRIPRAVENO“, že se v systému nachází otevřené zóny, které je před zapnutím nutno uzavřít.

TIP: Pokud jste si jisti, že se v objektu nikdo nepohybuje a všechna okna a dveře, opatřené detektory otevření, jsou zavřeny a klávesnice Vám stále hlásí „NEPŘIPRAVENO“, zůstaňte prosím chvíli klidně stát před klávesnicí, je možné, že Váš pohyb před klávesnicí aktivuje čidlo střežící tento prostor.

Postup při zapínání systému:

Systém hlásí „PRIPRAVENO“	Systém hlásí „NEPRIPRAVENO“
<ul style="list-style-type: none">➤ Zadejte na klávesnici Váš uživatelský kód a potvrďte klávesou OK. Pokud kód není platný, systém hlásí „CHYBNY UZIVATELSKY KOD“➤ Pokud je kód platný, začne po potvrzení kódu systém odpočítávat a zobrazovat čas, který zbývá do zapnutí. Během tohoto času je ještě možný pohyb ve střeženém prostoru. Tento čas je signalizován přerušovaným zvukem bzučáku klávesnice, na posledních deseti sekund se signalizace zrychlí.➤ Po uplynutí tohoto času klávesnice přestane pípat a přepne se do základního zobrazení – systém je zapnut.	<ul style="list-style-type: none">➤ Stiskem klávesy OK zobrazte základní menu➤ Šipkou ↓ přejděte v rolovacím menu na položku „OTEVRENE ZONY“ a stiskněte klávesu OK➤ Systém zobrazí zóny, které jsou ve stavu otevřeno. V rolovacím menu je zobrazeno číslo zóny, šipkami ↓ a ↑ se lze v případě vícero otevřených zón po těchto zónách pohybovat a název zóny, na které je právě kurzor, je zobrazen v hranatých závorkách ve spodní části displeje.➤ Zajistěte, aby byly zobrazené zóny uzavřeny.➤ Nelze-li zajistit uzavření některých zón, použijte funkci Odpojení zón.

VYPNUTÍ SYSTÉMU

- Pokud vstoupí uživatel do střeženého prostoru předem definovanou trasou, spustí systém odpočet tzv. vstupního zpoždění – tedy času, během kterého je odloženo spuštění poplachu a uživatel má možnost systém vypnout, aniž by k vyhlášení poplachu došlo. Tento stav je signalizován rychlým přerušovaným zvukem bzučáku klávesnice a klávesnice vybízí k zadání uživatelského kódu.
- Zadejte Váš uživatelský kód a potvrďte jej klávesou OK.

TIP: Pokud se při zadání kódu zmýlíte, stiskněte klávesu ← a zadejte znovu celý čtyřmístný kód.

- Pokud kdokoli vstoupí do střeženého prostoru jinou než určenou trasou, spustí okamžitě hlasitý poplach. Oprávněný uživatel tento poplach zruší zadáním svého uživatelského kódu, tedy vypnutím systému.
- Nestihne-li uživatel odkódovat do konce příchodového zpoždění, spustí se po uplynutí tohoto zpoždění hlasitý poplach. Oprávněný uživatel tento poplach zruší kdykoli zadáním svého uživatelského kódu, tedy vypnutím systému.

ODPOJENÍ ZÓN

V případě technické závady na detektoru nebo jiného důvodu je možné vyřadit libovolnou zónu z hlídání. Zapnutý systém pak nebere ohled na stav této zóny – zóna „nehlídá“.

Vyřazení otevřených zón (vyřazení zón, které jsou trvale otevřeny)	Vyřazení dle výběru (vyřazení zón, které jsou v klidu)
<ul style="list-style-type: none">➤ Stiskem klávesy OK zobrazte základní menu➤ Klávesou OK potvrďte první položku v menu „ODPOJENI ZON“➤ Klávesou OK potvrďte první položku v menu „ODPOJ OTEVR. ZONY“➤ Systém potvrdí provedení příkazu napsím „OTEV. ZONY ODPOJ.“➤ Zóny jsou odpojeny a systém nyní nebude brát ohled na stav těchto zón.➤ Do základního stavu klávesnice se vrátíte dvojitým stiskem klávesy ←	<ul style="list-style-type: none">➤ Stiskem klávesy OK zobrazte základní menu➤ Klávesou OK potvrďte první položku v menu „ODPOJENI ZON“➤ Šipkou ↓ přejděte v rolovacím menu na položku „SEZNAM ODPOJENI“ a stiskněte klávesu OK➤ Systém zobrazí všechny zóny, které lze z dané klávesnice vyřadit. Šipkami ↓ a ↑ se lze po těchto zónách pohybovat a stav zóny, na které je právě kurzor, je zobrazen v hranatých závorkách ve spodní části displeje.➤ Nastavte kurzor na zónu kterou chcete odpojit a stiskněte klávesu OK.➤ Šipkami ↓ a ↑ vyberte, zda chcete zónu odpojit, nebo naopak u odpojené zóny tuto funkci zrušit.➤ Do základního stavu klávesnice se vrátíte trojitým stiskem klávesy ←

Pozn.: Po jednom cyklu zapnutí a vypnutí systému je funkce vyřazení zón zrušena, aby nedošlo díky opomenutí k nechtěnému používání systému s takto vyřazenými zónami.

Pozn.: Pokud je systém dělen, lze z každé klávesnice vyřadit pouze ty zóny, které patří do stejného podsystému, jako klávesnice, ze které vyřazení provádíme.

Pozn.: Pokud je některá ze zón v režimu vyřazení (odpojena), je tento stav indikován na klávesnici v základním zobrazení zkratkou ODP.

PORUCHY SYSTÉMU

V případě, že v systému dojde k nějaké poruše, signalizuje klávesnice tento stav v základním zobrazení zkratkou POR. Pro zjištění o jakou poruchu se jedná:

- Stiskem klávesy OK zobrazte základní menu
- Šípkou ↓ přejděte v rolovacím menu na položku „PORUCHY“ a stiskněte klávesu OK
- Systém zobrazí druh přítomné poruchy (poruch)

NASTAVENÍ DATA A ČASU

Pokud nesouhlasí čas, který je na klávesnici zobrazen s časem skutečným, je možno provést jeho korekci následujícím způsobem:

- Stiskem klávesy OK zobrazte základní menu
- Šípkou ↓ přejděte v rolovacím menu na položku „NASTAV DATUM/CAS“ a stiskněte klávesu OK
- Pomocí číselných tlačítek 0 ... 9 zadejte aktuální rok, měsíc, den, hodinu a minutu

Pro bližší informace o zobrazených poruchách a pro jakékoli další informace ohledně Vašeho zabezpečovacího systému kontaktujte, prosím, Vašeho dodavatele:

Tento manuál je dílem ALARM PRODEJ.CZ a je jeho duševním vlastnictvím.
Všechna práva vyhrazena.
Je zakázáno kopírovat a rozšiřovat informace z tohoto dokumentu nebo je předávat třetí straně bez písemného svolení ALARM PRODEJ.CZ

Copyright © "ALARM PRODEJ.CZ", 2011. All rights reserved.